

**RK**  
COMPRESSORS

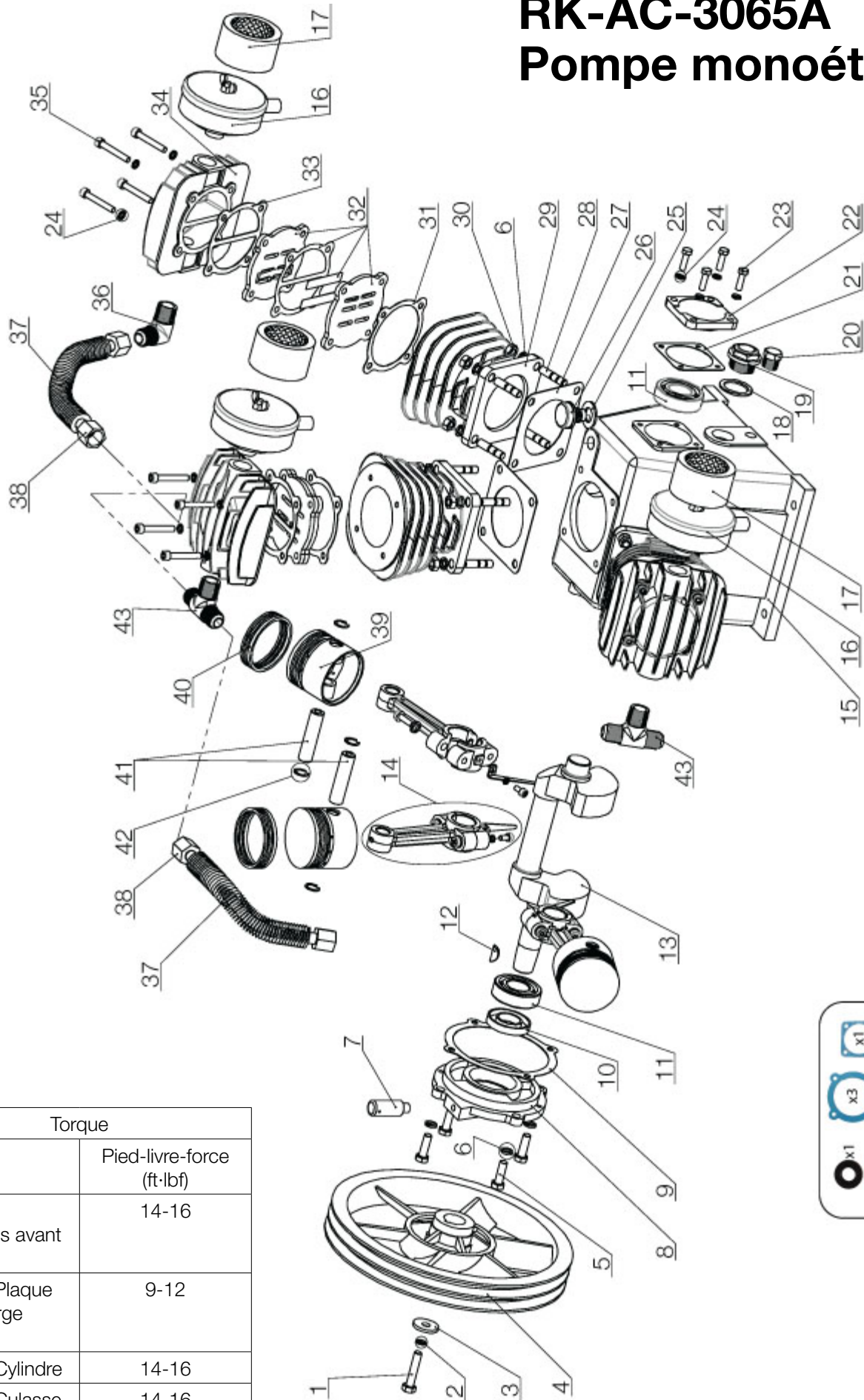
**RK-AC-3065A**  
**Pompe monoétagée**



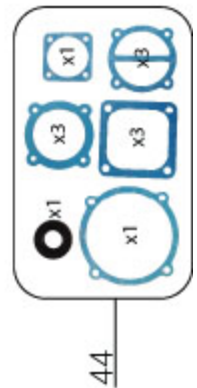
Équipements ESF inc.  
6500, rue Armand-Viau  
Québec (Qc) Canada G2C 2J6  
T (418) 845-2318  
F (418) 845-5252  
[www.esfdirect.com](http://www.esfdirect.com)

# RK-AC-3065A

## Pompe monoétagée



Torque	
Pièces	Pied-livre-force (ft-lbf)
Boulon - Couvertres avant et arrière	14-16
Boulon - Plaque de décharge centrifuge	9-12
Boulon - Cylindre	14-16
Boulon - Culasse	14-16



# RK-AC-3065A

## Pompe monoétagée

### Liste des pièces

Item	No ESF	Description	Qté
1	RK-030-0012	BOULON - VOLANT	1
2	RK-030-0003	RONDELLE - POUR BOULON DU VOLANT	1
3	RK-030-0044	JOINT - VOLANT	1
4	RK-030-0030	VOLANT	1
5	RK-030-0014	BOULON - COUVERCLE ARRIERE	4
6	RK-030-0004	RONDELLE - POUR BOULON COUV. ARRIERE	28
7	RK-030-0015	RENIFLARD	1
8	RK-030-0036	COUVERCLE ARRIERE	1
9	RK-030-0045	JOINT - COUVERCLE ARRIERE	1
10	RK-030-0055	BAGUE D'ETANCHEITE D'HUILE	1
11	RK-030-0005	ROULEMENT	2
12	RK-030-0050	CLAVETTE	1
13	RK-030-0018	VILEBREQUIN	1
14	RK-030-0016	BIELLE	3
15	RK-030-0017	CARTER	1
16	RK-030-0002	FILTRE A AIR ASSEMBLE	3
17	RK-030-0001	FILTRE A AIR SEUL.	3
18	RK-030-0061	JOINT - IND. NIVEAU D'HUILE	1
19	RK-030-0060	INDICATEUR DE NIVEAU D'HUILE	1
20	RK-030-0027	BOUCHON DRAINAGE D'HUILE	1
21	RK-030-0046	JOINT - COUVERCLE AVANT	1
22	RK-030-0035	COUVERCLE AVANT	1
23	RK-030-0013	BOULON - COUVERCLE AVANT	4
24	RK-030-0007	RONDELLE - POUR BOULON COUV. AVANT	4
25	RK-030-0028	JOINT - BOUCHON REMPLISSAGE D'HUILE	1
26	RK-030-0025	BOUCHON DE REMPLISSAGE D'HUILE	1
27	RK-030-0041	JOINT - CARTER/CYLINDRE	3
28	RK-030-0010	BOULON - CYLINDRE	12
29	RK-030-0020	CYLINDRE	3
30	RK-030-0051	ECROU - CYLINDRE	12
31	RK-030-0042	JOINT - CYLINDRE	3
32	RK-030-0075	VALVE COMPLETE	3
33	RK-030-0043	JOINT - CULASSE	3
34	RK-030-0021	CULASSE	3
35	RK-030-0011	BOULON - CULASSE	12

Item	No ESF	Description	Qté
36	RK-030-0023	COUDE	1
37	RK-030-0026	TUBE A AILETTES	2
38	RK-030-0008	ECROU - REFROIDISSEUR INTERM.	5
39	RK-030-0066	PISTON	3
40	RK-030-0068	ENS. SEGMENT PISTON	3
41	RK-030-0065	AXE DE PISTON	3
42	RK-030-0067	ANNEAU SEEGER PISTON	6
43	RK-030-0070	CONNECTEUR EN T	2
44	RK-030-0040	ENS. DE JOINTS  Inclus : Item 9 1 x RK-030-0045 JOINT - COUVERCLE ARRIERE  Item 10 1 x RK-030-0055 BAGUE D'ETANCHEITE D'HUILE  Item 21 1 x RK-030-0046 JOINT - COUVERCLE AVANT  Item 27 3 x RK-030-0041 JOINT - CARTER/CYLINDRE  Item 31 3 x RK-030-0042 JOINT - CYLINDRE  Item 33 3 x RK-030-0043 JOINT - CULASSE	1

### AVERTISSEMENT

Ajouter de l'huile à cette pompe avant la mise en opération. Remplir le carter avec de l'huile SAE 30 non détergente jusqu'au centre du hublot. L'omission de cette opération endommagera la pompe. Après les premières 10 heures d'opération, l'huile requiert d'être remplacée avec l'huile mentionnée ci-haut.