

RK
COMPRESSORS

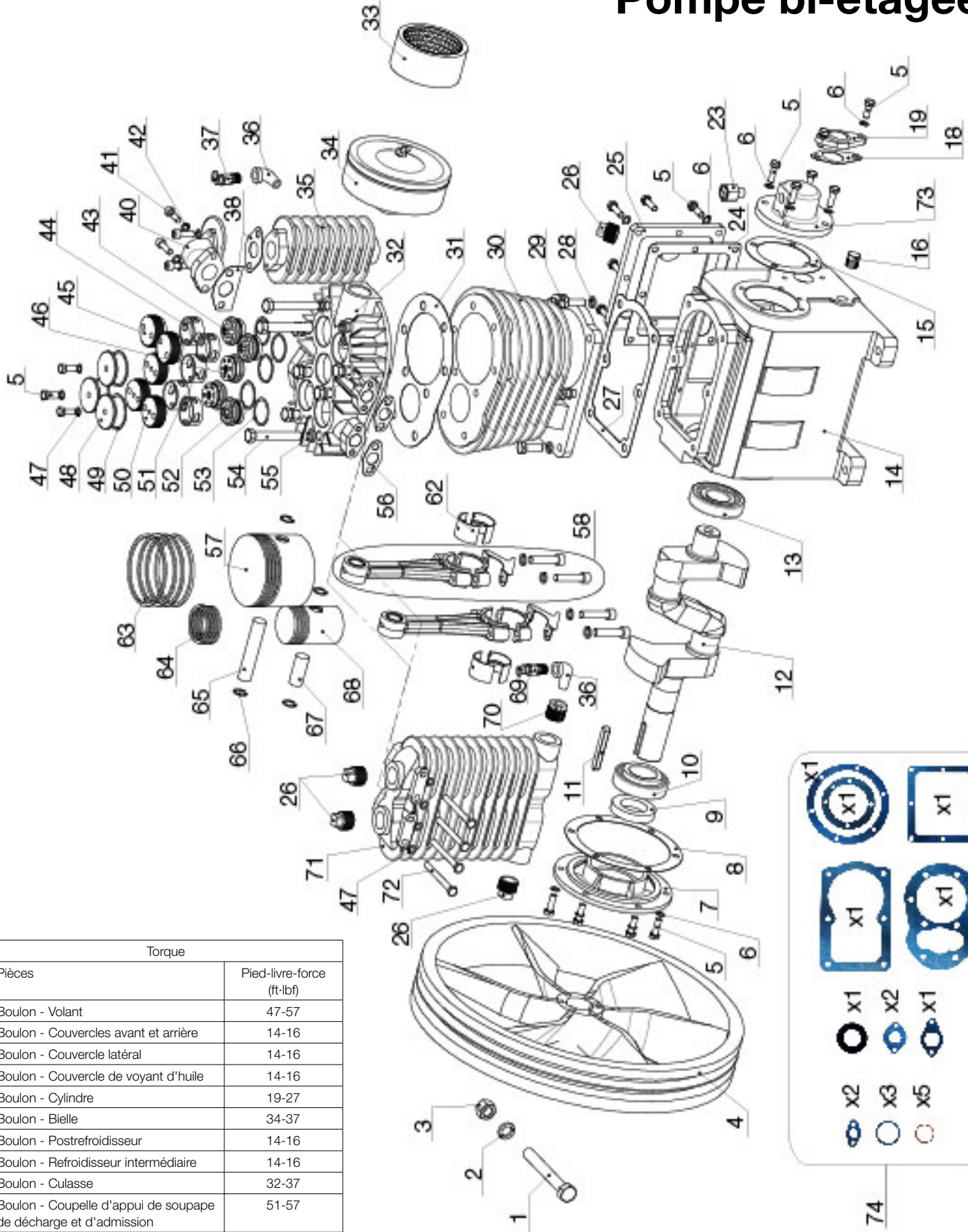
RK-ICM-5C
Pompe bi-étagée



Équipements ESF inc.
6500, rue Armand-Viau
Québec (Qc) Canada G2C 2J6
T (418) 845-2318
F (418) 845-5252
www.esfdirect.com

RK-ICM-5C

Pompe bi-étagée



Torque	
Pièces	Pied-livre-force (ft-lbf)
Boulon - Volant	47-57
Boulon - Couvertres avant et arrière	14-16
Boulon - Couvertre latéral	14-16
Boulon - Couvertre de voyant d'huile	14-16
Boulon - Cylindre	19-27
Boulon - Bielle	34-37
Boulon - Postrefroidisseur	14-16
Boulon - Refroidisseur intermédiaire	14-16
Boulon - Culasse	32-37
Boulon - Coupelle d'appui de soupape de décharge et d'admission	51-57
Boulon - Couvertre de valve	14-16
Boulon - Siège de valve	9-12

RK-ICM-5C

Pompe bi-étagée

Liste des pièces

Item	No de pièce	Description	Qté
1	RK-059-0163	BOULON - VOLANT (ICM-5C)	1
2	RK-060-0069	RONDELLE - VOLANT	1
3	RK-058-0086	ECROU DE VOLANT	1
4	RK-044-0037	VOLANT	1
5	RK-059-0166	BOULON - COUVERCLE AVANT	23
6	RK-060-0061	RONDELLE DE CUIVRE	20
7	RK-045-0044	CORPS DE PALIER AVANT	1
8	RK-046-0168	JOINT - COUVERCLE AVANT	1
9	RK-046-0179	JOINT - VILEBREQUIN	1
10	RK-051-0053	ENS. ROULEMENT AVANT	1
11	RK-146-0015	CLAVETTE - VOLANT	1
12	RK-053-0051	VILEBREQUIN ICM-5C	1
13	RK-051-0054	ROULEMENT ARRIERE (CONE)	1
14	RK-049-0027	CARTER ICM-5C	1
15	RK-046-0227	JOINT - COUVERCLE ARRIERE	1
16	RK-062-0004	BOUCHON DE VIDANGE D'HUILE	1
18	RK-046-0178	JOINT - VOYANT D'HUILE	1
19	RK-032-0031	VOYANT D'HUILE	1
23	RK-056-0018	RENIFLARD CARTER	1
24	RK-046-0169	JOINT - COUVERCLE LATERAL ICM-5C	1
25	RK-077-0069	COUVERCLE LATERAL ICM-5C	1
26	RK-062-0006	BOUCHON - COUVERCLE LATERAL	4
27	RK-046-0167	JOINT - CYLINDRE/CARTER	1
28	RK-060-0063	RONDELLE DE CUIVRE - BOULON CYLINDRE	6
29	RK-059-0159	BOULON - CYLINDRE	6
30	RK-050-0030	CYLINDRE	1
31	RK-046-0166	JOINT - CULASSE	1
32	RK-042-0055	CULASSE	1
33	RK-019-0023	ELEMENT DE FILTRE A AIR	1
34	RK-019-0097	FILTRE A AIR COMPLET	1
35	RK-082-0014	POSTREFROIDISSEUR ICM-5C	1
36	RK-064-0022	COUDE MALE ET FEMELLE	1
37	RK-136-0007	VALVE DE SECURITE (200 PSI)	1
38	RK-046-0172	JOINT - POSTREFROIDISSEUR	2
40	RK-083-0009	COUDE - POSTREFROIDISSEUR ICM-5C	1
41	RK-059-0158	BOULON - COUDE POSTREFROIDISSEUR	4
42	RK-060-0070	RONDELLE - COUDE DE POSTREFROIDISSEUR	4
43	RK-043-0098	VALVE D'ADMISSION (BASSE PRESSION)	2
44	RK-043-0094	ESPACEUR VALVE D'ADMISSION	2
45	RK-058-0082	COUPELLE D'APPUI SOUPAPE ADMISSION	2
46	RK-043-0100	VALVE D'ADMISSION (BASSE/HAUTE PRESS.)	2
47	RK-060-0061A	RONDELLE DE CUIVRE B8	7
48	RK-077-0073	COUVERCLE DE VALVE	3
49	RK-046-0174	JOINT - COUVERCLE DE VALVE	3
50	RK-058-0083	COUPELLE D'APPUI SOUPAPE DECHARGE	3
51	RK-043-0095	ESPACEUR VALVE D'ECHAPPEMENT	3
52	RK-043-0099	VALVE D'ADMISSION (HAUTE PRESSION)	1
53	RK-060-0062	JOINT DE CUIVRE - SIEGE DE VALVE	5
54	RK-059-0167	BOULON - CULASSE	8
55	RK-059-0167A	RONDELLE - CULASSE (ICM-5C)	8
56	RK-046-0173	JOINT - REFROIDISSEUR INTERM.	2

Item	No de pièce	Description	Qté
57	RK-048-0054	PISTON (LP)	1
58	RK-047-0054	BIELLE (ALUMINIUM)	2
62	RK-051-0055	ENS. INSERTION ROULEMENT	2
63	RK-054-0179	ENS. SEGMENT BASSE PRESSION	1
64	RK-054-0178	ENS. SEGMENT HAUTE PRESSION	1
65	RK-052-0027	AXE DE PISTON (LP)	1
66	RK-054-0119	ANNEAU ELASTIQUE INTERNE	4
67	RK-052-0028	AXE DE PISTON (HP)	1
68	RK-048-0081	PISTON (HP)	1
69	RK-136-0046	VALVE DE SECURITE (75 PSI)	1
70	RK-063-0006	BAGUE DE REDUCTION	1
71	RK-082-0012	REFROIDISSEUR INTERMEDIAIRE	1
72	RK-059-0157	BOULON - REFROIDISSEUR INTERMEDIAIRE	4
73	RK-077-0071A	PLAQUE DE DECHARGE CENTRIFUGE ICM-5C	1
74	RK-046-0183	ENSEMBLE DE JOINTS ICM-5C Inclus : Item 8 1 x RK-046-0168 JOINT - COUVERCLE AVANT Item 9 1 x RK-046-0179 JOINT - VILEBREQUIN Item 15 1 x RK-046-0227 JOINT - COUVERCLE ARRIERE Item 18 1 x RK-046-0178 JOINT - VOYANT D'HUILE Item 24 1 x RK-046-0169 JOINT - COUVERCLE LATERAL ICM-5C Item 27 1 x RK-046-0167 JOINT - CYLINDRE/CARTER Item 31 1 x RK-046-0166 JOINT - CULASSE Item 38 2 x RK-046-0172 JOINT - POSTREFROIDISSEUR Item 49 3 x RK-046-0174 JOINT - COUVERCLE DE VALVE Item 53 5 x RK-060-0062 JOINT DE CUIVRE - SIEGE DE VALVE Item 56 2 x RK-046-0173 JOINT - REFROIDISSEUR INTERM.	1

AVERTISSEMENT

Ajouter de l'huile à cette pompe avant la mise en opération. Remplir le carter avec de l'huile SAE 30 non détergente jusqu'au centre du hublot. L'omission de cette opération endommagera la pompe. Après les premières 10 heures d'opération, l'huile requiert d'être remplacée avec l'huile mentionnée ci-haut.